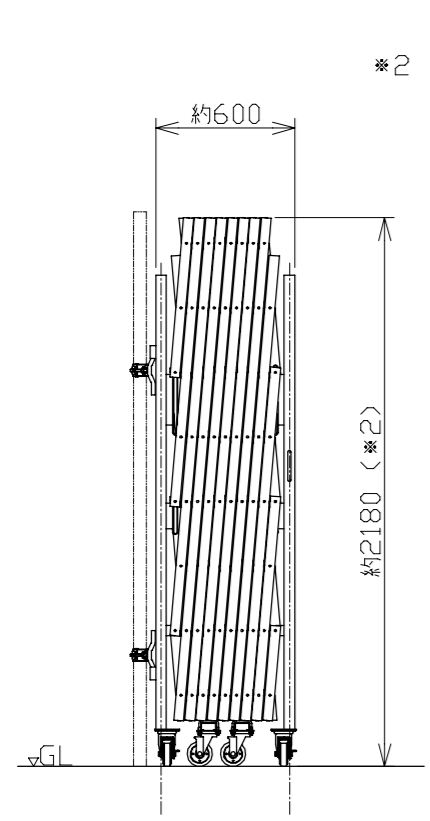
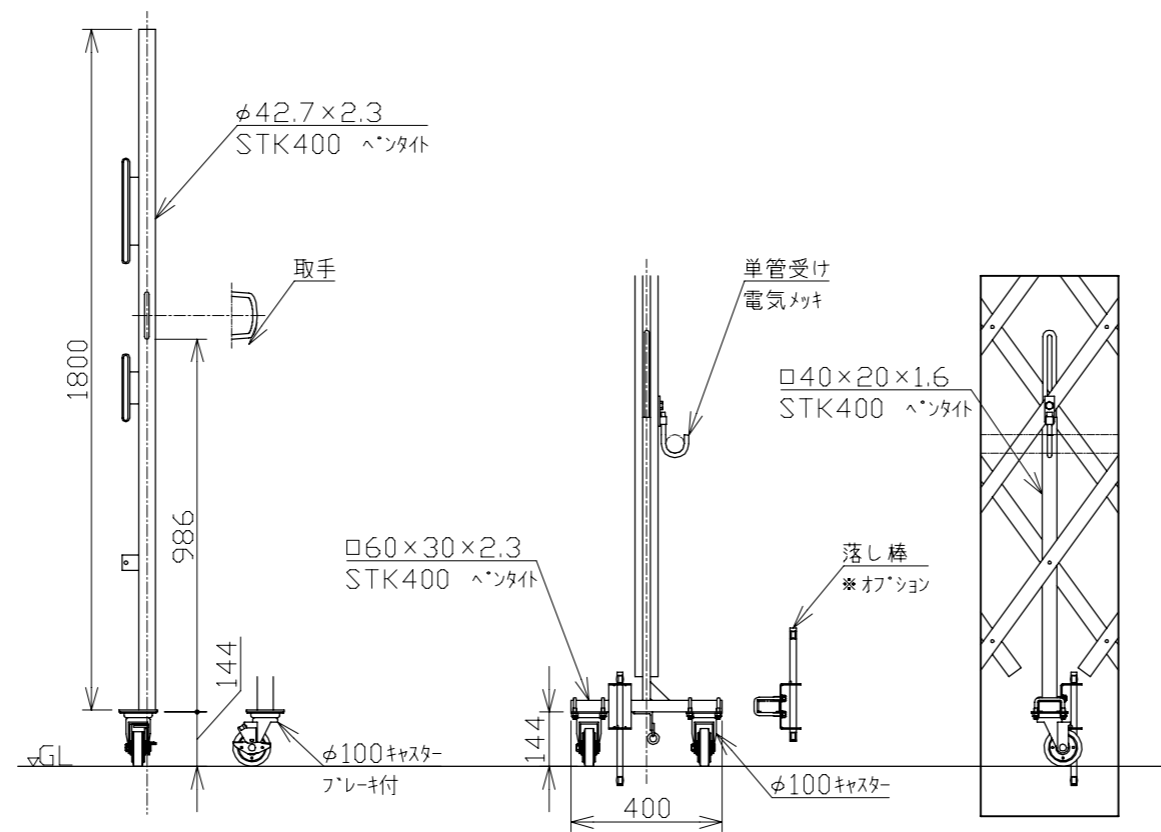


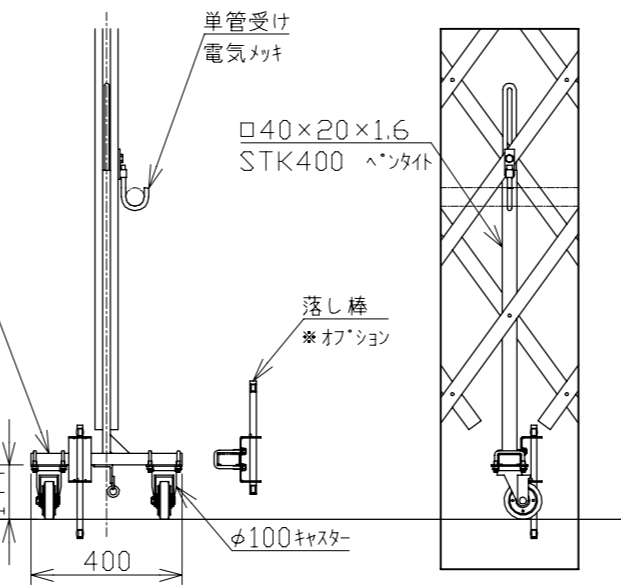
※1 ゲート閉鎖時斜材部高さ



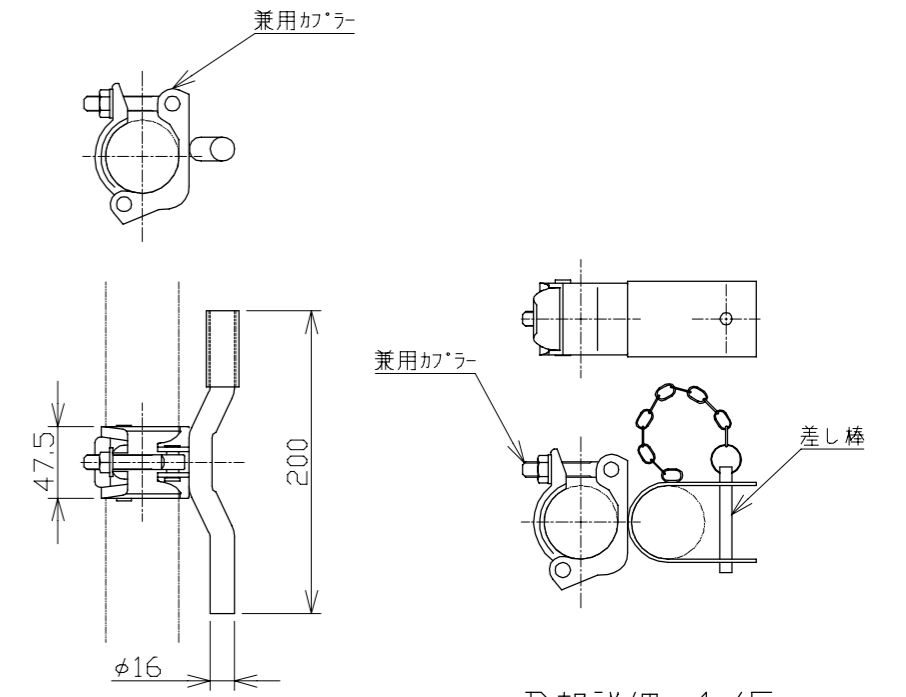
ゲート解放時 1/30



中央柱詳細 1/20



C部側面・背面図 1/20
中間柱(T字)・落とし棒付



A部詳細 1/5
丁番カフラー

B部詳細 1/5
ロックカフラー ※オプション

注記) 本図は左固定を示す 右固定も可

| | | | |
|----|----------------------|-----|------------|
| 承認 | | 作成日 | 2024.03.28 |
| 検図 | | 尺度 | 1/30 |
| 作図 | | | 殿 |
| 名称 | NKハイキャスターゲート HCG-S30 | | |
| | 日本機電株式会社 | 図番 | R060328-04 |